

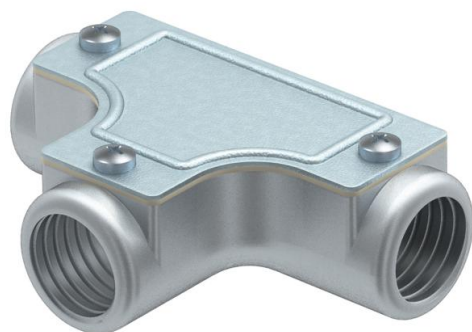
Technisches Datenblatt

Kontroll-T-Stück mit Gewinde

Artikelnummer: 2047605



Kontroll-T-Stück mit Innengewinde zur Montage in Rohrstrecken als Abzweig.
Oberteil abnehmbar zur leichteren Leitungsverlegung und zur späteren Kontrolle.



AIG Aluminiumdruckguss

Stammdaten

Artikelnummer	2047605
Typ	SKTM20W ALU
Bezeichnung 1	Kontroll-T-Stück
Bezeichnung 2	mit Gewinde
Hersteller	OBO
Dimension	M20x1,5
Werkstoff	Aluminiumdruckguss
Kleinste VK-Einheit	5
Mengeneinheit	Stück
Gewicht	13,5 kg
Gewichtseinheit	kg/100 St.

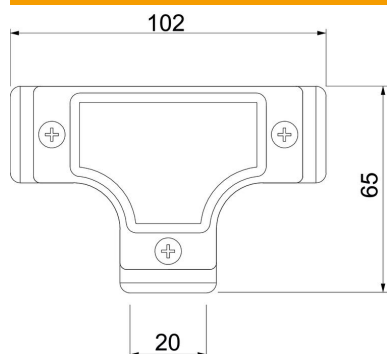
Technisches Datenblatt

Kontroll-T-Stück mit Gewinde

Artikelnummer: 2047605



Abmessungen



Länge	102 mm
Maß D	65 mm
Maß L	102 mm
Maß M	M20x1,5

Technische Daten

Ausführung	Gewinde
Gewinde	M20x1,5
Größe	20
Halogenfrei	nein
Oberfläche gebürstet	nein
Oberfläche poliert	nein